

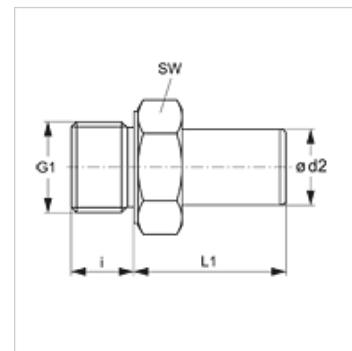
JG 05 N

Įsukamas antgalis

HANSA FLEX

Savybės

Taikymo sritis	pneumatinių, vakuomo įrenginiams ir maisto pramonei
1 jungtis	cilindrinis BSP išorinis sriegis
1 sandarinimo forma	be srieginio tarpiklio
2 jungtis	vamzdžio antgalis
Gaminio forma	tiesus
Konstrukcija	įsukamas antgalis
Medžiagos	oras skystos medžiagos inertinės dujos, pvz., N ₂ /CO ₂
Medžiaga	žalvaris



Prekė

Pavadinimas	Ø d2 (mm)	G1	i (mm)	L1 (mm)	SW (mm)
JG 05 28 18 N	28	G 1" -11	14	65	36