

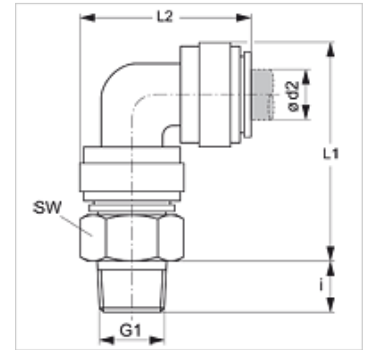
# JG 09 (keg.)

Įsukama jungtis, 90° kampas

**HANSA FLEX**

## Savybės

<b>Taikymo sritis</b>	pneumatinių, vakuumo įrenginiams ir maisto pramonei
<b>1 jungtis</b>	kūginis BSPT išorinis sriegis
<b>1 sandarinimo forma</b>	sandarinamasis sriegis
<b>2 jungtis</b>	kištukinė mova
<b>Gaminio forma</b>	90° kampas
<b>Konstrukcija</b>	įsukama jungtis
<b>Spalva</b>	juoda
<b>Medžiagos</b>	oras skystos medžiagos inertinės dujos, pvz., N <sub>2</sub> /CO <sub>2</sub>
<b>Medžiaga</b>	korpusas iš acetalo kopolimero; sandarinimo žiedas iš nitrilo



## Prekė

Pavadinimas	Ø d2 (mm)	G1	i (mm)	L1 (mm)	L2 (mm)	SW (mm)
JG 09 04 01 E	4	R 1/8" K	10	29	24	15
JG 09 04 02 E	4	R 1/4" K	11	29	24	17
JG 09 05 01 E	5	R 1/8" K	10	29	24	15
JG 09 05 02 E	5	R 1/4" K	11	29	24	17
JG 09 06 01 E	6	R 1/8" K	10	32	27	17
JG 09 06 02 E	6	R 1/4" K	11	32	27	17
JG 09 08 01 E	8	R 1/8" K	10	35	30	17
JG 09 08 02 E	8	R 1/4" K	11	35	30	17
JG 09 08 03 E	8	R 3/8" K	13	35	30	20
JG 09 10 02 E	10	R 1/4" K	11	40	35	20
JG 09 10 03 E	10	R 3/8" K	13	40	35	20
JG 09 10 04 E	10	R 1/2" K	16	40	35	22
JG 09 12 03 E	12	R 3/8" K	13	49	44	24
JG 09 12 04 E	12	R 1/2" K	16	49	44	24

## Priedai

JG 18 S	Apsauginis žiedas įkišamoms jungtims
JG 19 E	Apsauginis apvalkalas įkišamoms jungtims