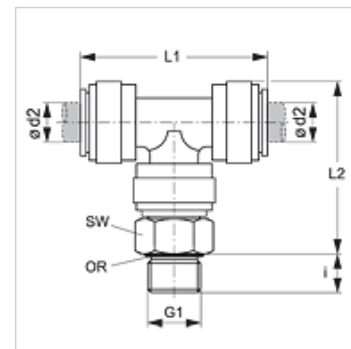


JG 10 (zyl.)

Įsukama jungtis, „T“ formos

Savybės

Taikymo sritis	pneumatinių, vakuumo įrenginiams ir maisto pramonei
1 jungtis	cilindrinis BSP išorinis sriegis
1 sandarinimo forma	įdėtas į kapsulę sandarinimo žiedas ant įsukamo antgalio
2 + 3 jungtis	kištukinė mova
Gaminio forma	„T“ formos
Konstrukcija	įsukama jungtis
Spalva	juoda
Medžiagos	oras skystos medžiagos inertinės dujos, pvz., N ₂ /CO ₂
Medžiaga	korpusas iš acetalo kopolimero; sandarinimo žiedas iš nitrilo



Prekė

Pavadinimas	Ø d2 (mm)	G1	i (mm)	L1 (mm)	L2 (mm)	SW (mm)
JG 10 04 11 E	4	G 1/8" -28	5,5	35	30	14
JG 10 04 12 E	4	G 1/4" -19	8,0	35	31	17
JG 10 05 11 E	5	G 1/8" -28	5,5	35	30	14
JG 10 05 12 E	5	G 1/4" -19	8,0	35	31	17
JG 10 06 11 E	6	G 1/8" -28	5,5	40	33	15
JG 10 06 12 E	6	G 1/4" -19	8,0	40	34	17
JG 10 08 11 E	8	G 1/8" -28	5,5	42	36	17
JG 10 08 12 E	8	G 1/4" -19	8,0	42	37	17
JG 10 08 13 E	8	G 3/8" -19	9,5	42	37	22
JG 10 10 12 E	10	G 1/4" -19	8,0	50	42	20
JG 10 10 13 E	10	G 3/8" -19	9,5	50	42	22
JG 10 10 14 E	10	G 1/2" -14	12,5	40	42	27
JG 10 12 13 E	12	G 3/8" -19	9,5	65	50	24
JG 10 12 14 E	12	G 1/2" -14	12,5	65	50	27

Priedai

JG 19 E	Apsauginis apvalkalas įkišamoms jungtims
JG 08	Uždarymo kamštis
JG 18 S	Apsauginis žiedas įkišamoms jungtims