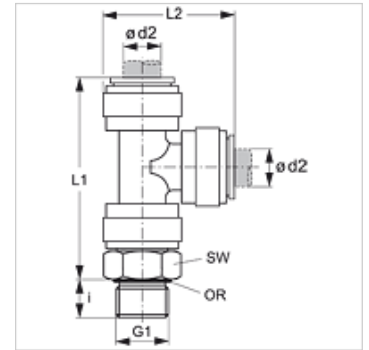


# JG 11 (zyl.)

[sukama jungtis, „L“ formos

## Savybės

<b>Taikymo sritis</b>	pneumatinių, vakuumo įrenginiams ir maisto pramonei
<b>1 jungtis</b>	cilindrinis BSP išorinis sriegis
<b>1 sandarinimo forma</b>	įdėtas į kapsulę sandarinimo žiedas ant įsukamo antgalio
<b>2 + 3 jungtis</b>	kištukinė mova
<b>Gaminio forma</b>	„L“ formos
<b>Konstrukcija</b>	įsukama jungtis
<b>Spalva</b>	juoda
<b>Medžiagos</b>	oras skystos medžiagos inertinės dujos, pvz., N <sub>2</sub> /CO <sub>2</sub>
<b>Medžiaga</b>	korpusas iš acetalo kopolimero; sandarinimo žiedas iš nitrilo



## Prekė

Pavadinimas	Ø d2 (mm)	G1	i (mm)	L1 (mm)	L2 (mm)	SW (mm)
JG 11 04 11 E	4	G 1/8" -28	5,5	42	24	14
JG 11 04 12 E	4	G 1/4" -19	8,0	42	24	17
JG 11 05 11 E	5	G 1/8" -28	5,5	42	24	14
JG 11 05 12 E	5	G 1/4" -19	8,0	42	24	17
JG 11 06 11 E	6	G 1/8" -28	5,5	46	27	27
JG 11 06 12 E	6	G 1/4" -19	8,0	46	27	17
JG 11 08 11 E	8	G 1/8" -28	5,5	49	30	17
JG 11 08 12 E	8	G 1/4" -19	8,0	49	30	17
JG 11 08 13 E	8	G 3/8" -19	9,5	49	30	22
JG 11 10 12 E	10	G 1/4" -19	8,0	57	35	20
JG 11 10 13 E	10	G 3/8" -19	9,5	57	35	22
JG 11 10 14 E	10	G 1/2" -14	12,5	57	35	27
JG 11 12 13 E	12	G 3/8" -19	9,5	71	44	24
JG 11 12 14 E	12	G 1/2" -14	12,5	71	44	27

## Priedai

JG 19 E	Apsauginis apvalkalas įkišamoms jungtims
JG 18 S	Apsauginis žiedas įkišamoms jungtims
JG 08	Uždarymo kamštis