

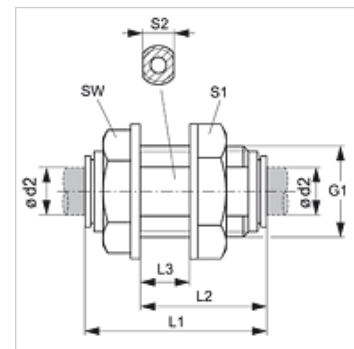
# JG 12

Įkišama jungtis su pertvara

**HANSA FLEX**

## Savybės

<b>Taikymo sritis</b>	pneumatinių, vakuumo įrenginiams ir maisto pramonei
<b>1 + 2 jungtis</b>	kištukinė mova
<b>Gaminio forma</b>	tiesus
<b>Konstrukcija</b>	įkišama jungtis su pertvara
<b>Spalva</b>	juoda
<b>Medžiagos</b>	oras skystos medžiagos inertinės dujos, pvz., N <sub>2</sub> /CO <sub>2</sub>
<b>Medžiaga</b>	korpusas iš acetalo kopolimero; sandarinimo žiedas iš nitrilo



## Prekė

Pavadinimas	Ø d2 (mm)	G1	L1 (mm)	L2 (mm)	L3 (mm)	S1	S2	SW (mm)
JG 12 04 E	4	G 3/8" -19	35	25	13,5	20	15	19
JG 12 05 E	5	G 3/8" -19	35	25	13,5	20	15	19
JG 12 06 E	6	G 3/8" -19	34	25	13,5	20	15	19
JG 12 08 E	8	G 1/2" -14	40	29	16,0	25	20	22
JG 12 10 E	10	G 1/2" -14	41	29	16,0	25	20	22
JG 12 12 E	12	G 3/4" -14	52	38	22,5	32	24	28

## Priedai

JG 18 S	Apsauginis žiedas įkišamoms jungtims
JG 19 E	Apsauginis apvalkalas įkišamoms jungtims