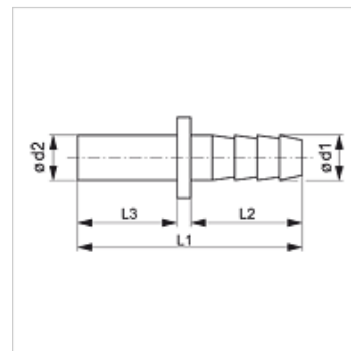


JG 25

Vamzdžio įtvaras

Savybės

Taikymo sritis	pneumatinių, vakuumo įrenginiams ir maisto pramonei
1 jungtis	žarnos jungtis
2 jungtis	vamzdžio antgalis
Gaminio forma	tiesus
Konstrukcija	Vamzdžio įtvaras
Spalva	juoda
Medžiagos	oras skystos medžiagos inertinės dujos, pvz., N ₂ /CO ₂
Medžiaga	korpusas iš acetalo kopolimero; sandarinimo žiedas iš nitrilo



Prekė

Pavadinimas	Ø d1 (mm)	Ø d2 (mm)	L1 (mm)	L2 (mm)	L3 (mm)
JG 25 06 04 E	6,1	6	42,0	20,8	18,0
JG 25 08 06 E	6,9	8	43,1	20,8	19,0
JG 25 10 08 E	10,0	10	50,0	24,8	22,2