

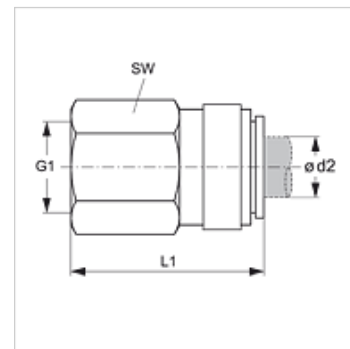
JG 45 (UN/UNF)

Užsukama jungtis

HANSA FLEX

Savybės

Taikymo sritis	pneumatinių, vakuumo įrenginiams ir maisto pramonei
1 jungtis	UN/UNF vidinis sriegis
1 sandarinimo forma	įsukamam kakleliui, A, B ir E formos
2 jungtis	kištukinė mova
Konstrukcija	Užsukama jungtis
Spalva	juoda
Medžiagos	oras skystos medžiagos inertinės dujos, pvz., N ₂ /CO ₂
Medžiaga	korpusas iš acetalo kopolimero; sandarinimo žiedas iš nitrilo



Prekė

Pavadinimas	Ø d2 (mm)	G1	L1 (mm)	SW (mm)
JG 45 08 F4S	8	7/16" -20 UNF	34,0	16
JG 45 08 C5S	8	1/2" -20 UNF	36,5	20

Priedai

JG 18 S	Apsauginis žiedas įkišamoms jungtims
JG 19 E	Apsauginis apvalkalas įkišamoms jungtims