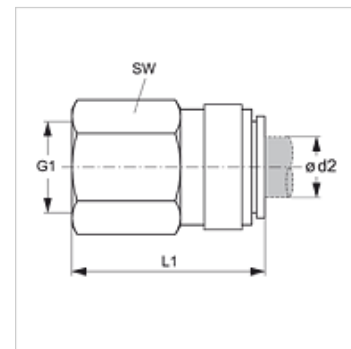


JG 45 (BSP)

Užsukama jungtis

Savybės

Taikymo sritis	pneumatinių, vakuomo įrenginiams ir maisto pramonei
1 jungtis	cilindrinis BSP vidinis sriegis
1 sandarinimo forma	įsukamam kakleliui, A, B ir E formos
2 jungtis	kištukinė mova
Konstrukcija	Užsukama jungtis
Spalva	juoda
Medžiagos	oras skystos medžiagos inertinės dujos, pvz., N ₂ /CO ₂
Medžiaga	korpusas iš acetalo kopolimero; sandarinimo žiedas iš nitrilo



Prekė

Pavadinimas	Ø d2 (mm)	G1	L1 (mm)	SW (mm)
JG 45 04 11 E	4	G 1/8" -28	28,0	14
JG 45 06 12 E	6	G 1/4" -19	32,0	17
JG 45 08 12 E	8	G 1/4" -19	32,5	17

Priedai

JG 19 E	Apsauginis apvalkalas įkišamoms jungtims
JG 18 S	Apsauginis žiedas įkišamoms jungtims