

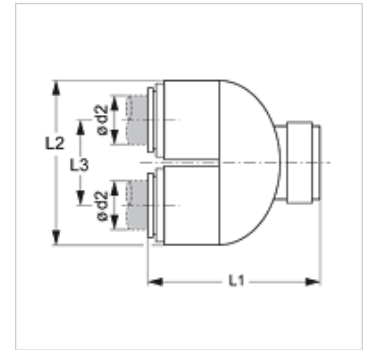
JG UB

Dviguba alkūnė su įkišama jungtimi

HANSA FLEX

Savybės

Taikymo sritis	pneumatinių, vakuumo įrenginiams ir maisto pramonei
1 + 2 jungtis	kištukinė mova
Gaminio forma	„U“ formos
Konstrukcija	Dviguba alkūnė
Spalva	juoda
Medžiagos	oras skystos medžiagos inertinės dujos, pvz., N ₂ /CO ₂
Medžiaga	korpusas iš acetalo kopolimero; sandarinimo žiedas iš nitrilo



Aprašas

Plastikinių vamzdžių alkūnių kreiptuvams.

Prekė

Pavadinimas	Ø d2 (mm)	L1 (mm)	L2 (mm)	L3 (mm)
JG UB 15 E	15	54,5	48	26

Priedai

JG 18 S	Apsauginis žiedas įkišamoms jungtims
JG 19 E	Apsauginis apvalkalas įkišamoms jungtims