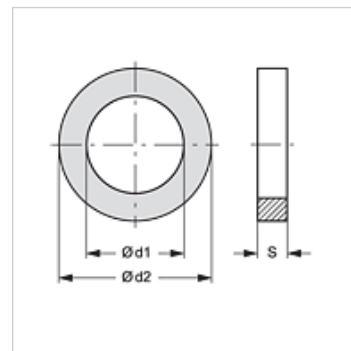


## Savybės

Medžiaga Plienas



## Prekė

Pavadinimas	Ø d1 (mm)	Ø d2 (mm)	sriegiui	S (mm)
KAMMRING 1/8	12,20	15,00	G 1/8"	1,40
KAMMRING 1/4	16,15	19,50	G 1/4"	1,90
KAMMRING 3/8	19,50	23,50	G 3/8"	1,90
KAMMRING 1/2	23,30	28,50	G 1/2"	1,90
KAMMRING 3/4	28,60	34,50	G 3/4"	1,90
KAMMRING 1	36,60	43,50	G 1"	2,60
KAMMRING M42-11/4	44,90	55,50	G 1.1/4"	2,50
KAMMRING M48-11/2	50,90	62,00	G 1.1/2"	2,50
KAMMRING 2	63,30	70,00	G 2"	2,50

## priedai šiems gaminiams

AOVR OK	Įsukama srieginė jungtis
GE HROK AJ	Įsukamas antgalis
GE HROK AOB	Įsukamas antgalis
GE HROK L HJ	Ilgas įsukamas antgalis
L HROK HB	Įsukamas antgalis, „L“ formos
L HROK HJ	Įsukamas antgalis, „L“ formos
L HROK HJOF	Įsukamas antgalis, „L“ formos
T HROK HB	Įsukamas antgalis, „T“ formos
T HROK HJ	Įsukamas antgalis, „T“ formos
T HROK HJOF	Įsukamas antgalis, „T“ formos
W45 HROK HB	Įsukamas antgalis, 45° kampas
W45 HROK HJ	Įsukamas antgalis, 45° kampas
W45 HROK HJOF	Įsukamas antgalis, 45° kampas
W90 HROK AOB	Įsukamas antgalis, 90° kampas
W90 HROK HB	Įsukamas antgalis, 90° kampas
W90 HROK HJ	Įsukamas antgalis, 90° kampas
W90 HROK HJL	Įsukamas antgalis, 90° kampas
W90 HROK HJOF	Įsukamas antgalis, 90° kampas
W90 HROK HJR	Įsukamas antgalis, 90° kampas
W90 HROK L HJ	Ilgas įsukamas antgalis, 90° kampas