

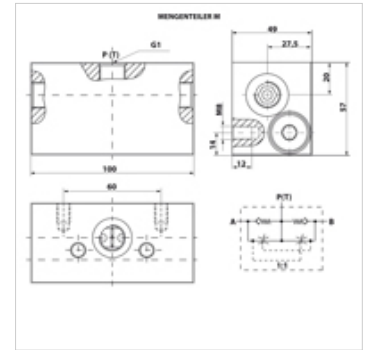
# MENGENTEILER M

Dozatorius

**HANSA FLEX**

## Savybės

<b>Jungtis</b>	metrinis cilindrinis vidinis sriegis
<b>Tvirtinimas</b>	2 x M8 vidinis sriegis
<b>Sumontavimo padėtis</b>	horizontaliai
<b>Medžiagos</b>	HLP 30 - 46
<b>Nominalusis srautas</b>	20 L/min.
<b>Dalių proporcijos</b>	50 : 50
<b>Temperatūra min.</b>	-20 °C
<b>Temperatūra max.</b>	80 °C



## Prekė

Pavadinimas	Konstrukcija	Darbinis slėgis (bar)	G1	Svoris (kg)
<b>MENGENTEILER M 16</b>	pressure-compensated	250,0	M 16 x 1,5	1,90
<b>MENGENTEILER M 18</b>	pressure-compensated	250,0	M 18 x 1,5	1,93