

# SNF KK R

## Plokščiasis tepalinis nipelis

### Savybės

**1 jungtis** cilindrinis BSP išorinis sriegis

**1 sandarinimo forma** be srieginio tarpiklio

**2 jungtis** Tepalinis nipelis

**Konstrukcija** Plokščiasis tepalinis nipelis

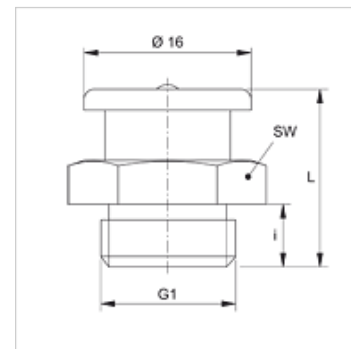
**Konstrukcijos priedas** su plastikiniu rutuliu

**Gaminio forma** tiesus

**Norma** DIN 3404

**Medžiaga** Plienas

**Paviršiaus apsauga** padengtas galvaniniu būdu



### Prekė

Pavadinimas	G1	i (mm)	L (mm)	SW (mm)
SNF KK R1/4	G 1/4" -19	6	17	17