

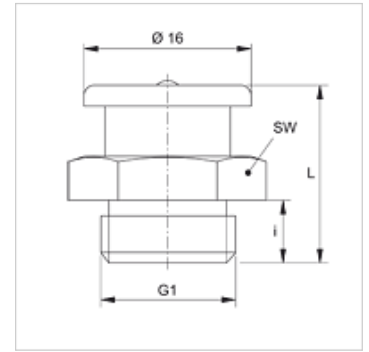
SNF M MG

Plokščiasis tepalinis nipelis

HANSA FLEX

Savybės

1 jungtis	metrinis cilindrinis išorinis sriegis
1 sandarinimo forma	be srieginio tarpiklio
2 jungtis	Tepalinis nipelis
Konstrukcija	Plokščiasis tepalinis nipelis
Gaminio forma	tiesus
Norma	DIN 3404
Medžiaga	žalvaris



Prekė

Pavadinimas	G1	i (mm)	L (mm)	SW (mm)
SNF M06-1.00 MG	M 6 x 1	6	17	17
SNF M08-1.00 MG	M 8 x 1	6	17	17
SNF M08-1.25 MG	M 8 x 1,25	6	17	17
SNF M10-1.00 MG	M 10 x 1	6	17	17

Gaminių variantai

SNF M Plokščiasis tepalinis nipelis, Plienas