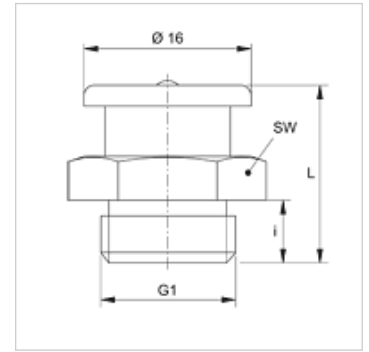
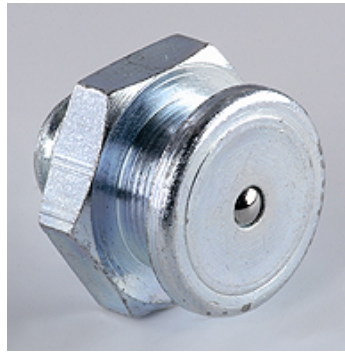


# SNF R

## Plokščiasis tepalinis nipelis

### Savybės

1 jungtis	cilindrinis BSP išorinis sriegis
1 sandarinimo forma	be srieginio tarpiklio
2 jungtis	Tepalinis nipelis
Konstrukcija	Plokščiasis tepalinis nipelis
Gaminio forma	tiesus
Norma	DIN 3404
Medžiaga	Plienas
Paviršiaus apsauga	padengtas galvaniniu būdu



### Prekė

Pavadinimas	G1	i (mm)	L (mm)	SW (mm)
SNF R1/4	G 1/4" -19	6	17	17
SNF R3/8	G 3/8" -19	7	18	17

### Gaminių variantai

SNF R MG	Plokščiasis tepalinis nipelis, žalvaris
----------	---