

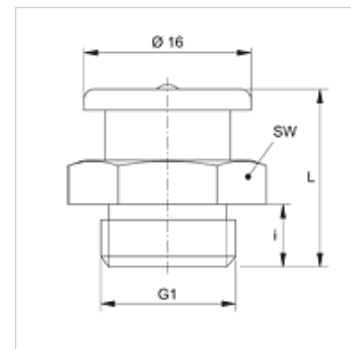
# SNF R MG

Plokščiasis tepalinis nipelis

**HANSA FLEX**

## Savybės

<b>1 jungtis</b>	cilindrinis BSP išorinis sriegis
<b>1 sandarinimo forma</b>	be srieginio tarpiklio
<b>2 jungtis</b>	Tepalinis nipelis
<b>Konstrukcija</b>	Plokščiasis tepalinis nipelis
<b>Gaminio forma</b>	tiesus
<b>Norma</b>	DIN 3404
<b>Medžiaga</b>	žalvaris



## Prekė

Pavadinimas	G1	i (mm)	L (mm)	SW (mm)
<b>SNF R1/8 MG</b>	G 1/8" -28	6	17	17
<b>SNF R3/8 MG</b>	G 3/8" -19	7	18	17