

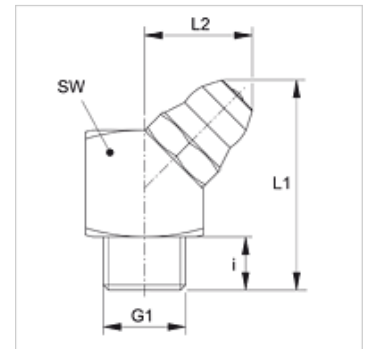
SNK 45 KA M

Kūginis tepalinis nipelis, 6-kantis, 45° kampas

HANSA FLEX

Savybės

1 jungtis	metrinis kūginis išorinis sriegis
1 sandarinimo forma	sandarinamasis sriegis
2 jungtis	Tepalinis nipelis
Konstrukcija	Kūginis tepalinis nipelis
Konstrukcijos priedas	kampuota struktūra
Gaminio forma	45° kampas
Norma	DIN 71412
Papildomas požymis	tepalinis nipelis, galvutės skersmuo 6,5 mm
Medžiaga	Plienas
Paviršiaus apsauga	padengtas galvaniniu būdu



Prekė

Pavadinimas	G1	i (mm)	L1 (mm)	L2 (mm)	SW (mm)
SNK 45 KA M06-1.0	M 6 x 1 K	5,5	20,2	10,5	9
SNK 45 KA M08-1.0	M 8 x 1 K	5,5	20,2	10,5	9
SNK 45 KA M10-1.0	M 10 x 1 K	5,5	20,5	11,0	11