

SNK 45 KA R

Kūginis tepalinis nipelis, 6-kantis, 45° kampas

HANSA FLEX

Savybės

1 jungtis kūginis BSPT išorinis sriegis

1 sandarinimo forma sandarinamasis sriegis

2 jungtis Tepalinis nipelis

Konstrukcija Kūginis tepalinis nipelis

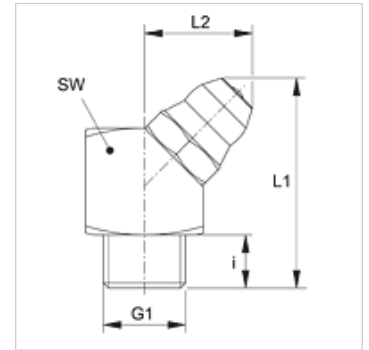
Konstrukcijos priedas kampuota struktūra

Gaminio forma 45° kampas

Norma DIN 71412

Medžiaga Plienas

Paviršiaus apsauga padengtas galvaniniu būdu



Prekė

Pavadinimas	G1	i (mm)	L1 (mm)	L2 (mm)	SW (mm)
SNK 45 KA R1/8	R 1/8" K	5,5	20,5	11	11