

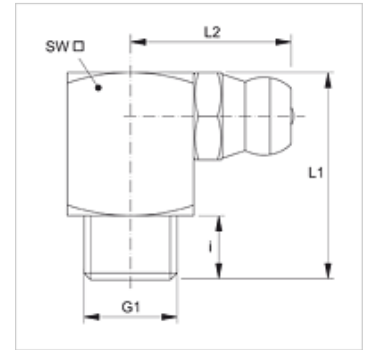
# SNK 90 KA R

Kūginis tepalinis nipelis, 6-kantis, 90° kampas

**HANSA FLEX**

## Savybės

<b>1 jungtis</b>	kūginis BSPT išorinis sriegis
<b>1 sandarinimo forma</b>	sandinamasis sriegis
<b>2 jungtis</b>	Tepalinis nipelis
<b>Konstrukcija</b>	Kūginis tepalinis nipelis
<b>Konstrukcijos priedas</b>	kampuota struktūra
<b>Gaminio forma</b>	90° kampas
<b>Norma</b>	DIN 71412
<b>Papildomas požymis</b>	tepalinis nipelis, galvutės skersmuo 6,5 mm
<b>Medžiaga</b>	Plienas
<b>Paviršiaus apsauga</b>	padengtas galvaniniu būdu



## Prekė

Pavadinimas	G1	i (mm)	L1 (mm)	L2 (mm)	SW (mm)
SNK 90 KA R1/8	R 1/8" K	5,5	19	15	11