

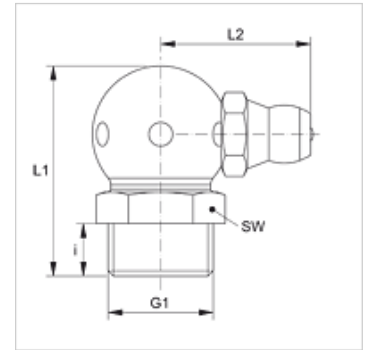
# SNK 90 KU M

Kūginis tepalinis nipelis, rutulys, 90° kampas

**HANSA FLEX**

## Savybės

<b>1 jungtis</b>	metrinis kūginis išorinis sriegis
<b>1 sandarinimo forma</b>	sandarinamasis sriegis
<b>2 jungtis</b>	Tepalinis nipelis
<b>Konstrukcija</b>	Kūginis tepalinis nipelis
<b>Konstrukcijos priedas</b>	rutulio struktūra
<b>Gaminio forma</b>	90° kampas
<b>Norma</b>	DIN 71412
<b>Papildomas požymis</b>	tepalinis nipelis, galvutės skersmuo 6,5 mm
<b>Medžiaga</b>	Plienas
<b>Paviršiaus apsauga</b>	padengtas galvaniniu būdu



## Prekė

Pavadinimas	G1	i (mm)	L1 (mm)	L2 (mm)	SW (mm)
SNK 90 KU M06-1.00	M 6 x 1 K	5,5	18	13	9
SNK 90 KU M08-1.00	M 8 x 1 K	5,5	18	13	9
SNK 90 KU M10-1.00	M 10 x 1 K	5,5	20	14	11

## Gaminių variantai

SNK 90 KU M V2