

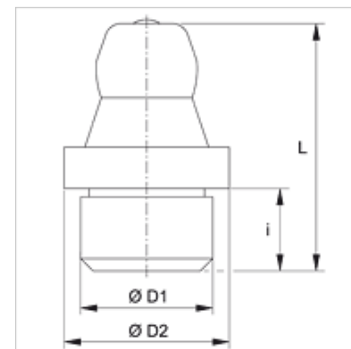
SNK GLATT

Kūginis tepalinis nipelis, profilinis kakliukas

HANSA FLEX

Savybės

1 jungtis	profilinis kakliukas
2 jungtis	Tepalinis nipelis
Konstrukcija	Kūginis tepalinis nipelis
Konstrukcijos priedas	suvyniojimui su lygiu kakliuku
Gaminio forma	tiesus
Norma	DIN 71412
Papildomas požymis	tepalinis nipelis, galvutės skersmuo 6,5 mm
Medžiaga	Plienas
Paviršiaus apsauga	padengtas galvaniniu būdu



Prekė

Pavadinimas	Ø D1 (mm)	Ø D2 (mm)	i (mm)	L (mm)
SNK GLATT 06	6	8,0	5,5	15
SNK GLATT 08	8	10,0	5,5	15