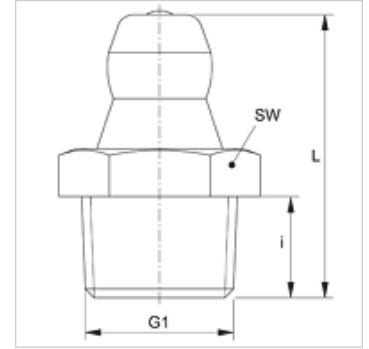


SNK M

Kūginis tepalinis nipelis

Savybės

1 jungtis	metrinis kūginis išorinis sriegis
1 sandarinimo forma	sandarinamasis sriegis
2 jungtis	Tepalinis nipelis
Konstrukcija	Kūginis tepalinis nipelis
Gaminio forma	tiesus
Norma	DIN 71412
Papildomas požymis	tepalinis nipelis, galvutės skersmuo 6,5 mm
Medžiaga	Plienas
Paviršiaus apsauga	padengtas galvaniniu būdu



Prekė

Pavadinimas	G1	i (mm)	L (mm)	SW (mm)
SNK M06-1.00	M 6 x 1 K	5,5	15,0	7
SNK M08-1.00	M 8 x 1 K	5,5	15,0	9
SNK M10-1.00	M 10 x 1 K	5,5	15,0	11
SNK M10-1.50	M 10 x 1,5 K	5,5	15,0	11
SNK M12-1.00	M 12 x 1 K	6,5	17,5	14
SNK M12-1.50	M 12 x 1,5 K	6,5	17,5	14

Gaminių variantai

SNK M MG	Kūginis tepalinis nipelis, žalvaris
SNK M V2	