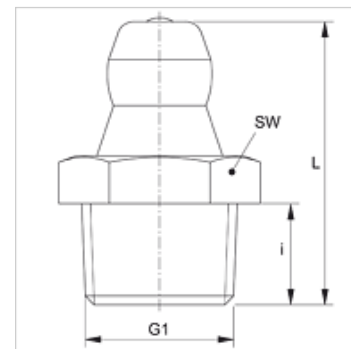


SNK M V2

Kūginis tepalinis nipelis

Savybės

| | |
|---------------------|---------------------------------------------|
| 1 jungtis | metrinis kūginis išorinis sriegis |
| 1 sandarinimo forma | sandarinamasis sriegis |
| 2 jungtis | Tepalinis nipelis |
| Konstrukcija | Kūginis tepalinis nipelis |
| Gaminio forma | tiesus |
| Norma | DIN 71412 |
| Papildomas požymis | tepalinis nipelis, galvutės skersmuo 6,5 mm |
| Medžiaga | stainless steel 1.4305 |



Prekė

| Pavadinimas | G1 | i (mm) | L (mm) | SW (mm) |
|-----------------|--------------|-----------|-----------|------------|
| SNK M08-1.25 V2 | M 8 x 1,25 K | 5,5 | 15,0 | 9 |
| SNK M10-1.00 V2 | M 10 x 1 K | 5,5 | 15,0 | 11 |
| SNK M10-1.50 V2 | M 10 x 1,5 K | 5,5 | 15,0 | 11 |

Gaminių variantai

SNK M
SNK M MG