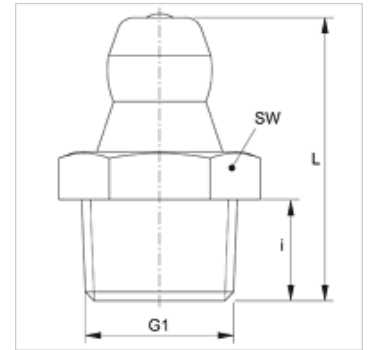


SNK N

Kūginis tepalinis nipelis

Savybės

1 jungtis	NPT išorinis sriegis
1 sandarinimo forma	sandinamasis sriegis
2 jungtis	Tepalinis nipelis
Konstrukcija	Kūginis tepalinis nipelis
Gaminio forma	tiesus
Norma	DIN 71412
Papildomas požymis	tepalinis nipelis, galvutės skersmuo 6,5 mm
Medžiaga	Plienas
Paviršiaus apsauga	padengtas galvaniniu būdu



Prekė

Pavadinimas	G1	i (mm)	L (mm)	SW (mm)
SNK N1/8	1/8" -27 NPT	5,5	15	11