

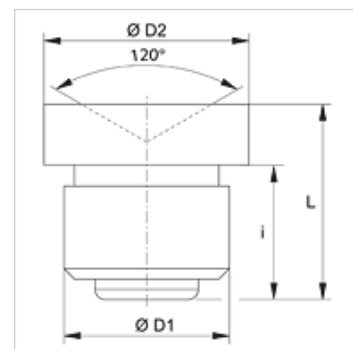
SNT GLATT

Piltuvėlio formos tepalinis nipelis, profilinis kakliukas

HANSA FLEX

Savybės

1 jungtis	profilinis kakliukas
2 jungtis	Tepalinis nipelis
Konstrukcija	Piltuvėlio formos tepalinis nipelis
Konstrukcijos priedas	suvyniojimui su lygiu kakliuku
Gaminio forma	tiesus
Norma	DIN 3405
Medžiaga	Plienas
Paviršiaus apsauga	padengtas galvaniniu būdu



Prekė

Pavadinimas	Ø D1 (mm)	Ø D2 (mm)	i (mm)	L (mm)
SNT GLATT 08	8	10,0	6,5	9,5
SNT GLATT 10	10	12,0	6,5	9,5