

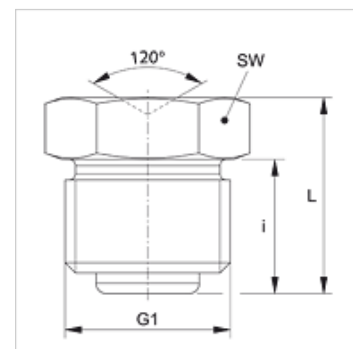
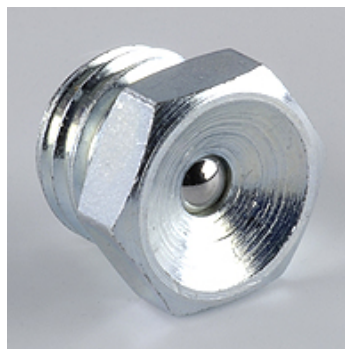
SNT M

Piltuvėlio formos tepalinis nipelis

HANSA FLEX

Savybės

1 jungtis	metrinis cilindrinis išorinis sriegis
1 sandarinimo forma	A forma
2 jungtis	Tepalinis nipelis
Konstrukcija	Piltuvėlio formos tepalinis nipelis
Gaminio forma	tiesus
Norma	DIN 3405
Medžiaga	Plienas
Paviršiaus apsauga	padengtas galvaniniu būdu



Prekė

Pavadinimas	G1	i (mm)	L (mm)	SW (mm)
SNT M06-1.00	M 6 x 1	5,5	8,5	7
SNT M08-1.00	M 8 x 1	6,5	9,5	9