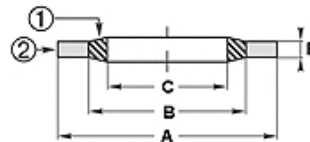
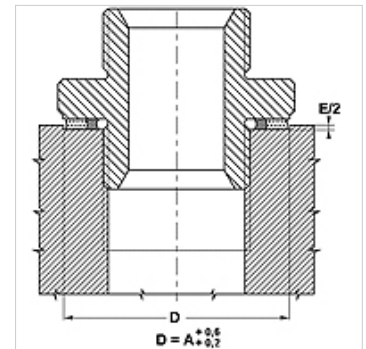


Savybės

| | |
|-----------------------|---|
| Konstrukcija | „Usit“ žiedas |
| Konstrukcijos priedas | su iš vidaus vulkanizuota, trepecijos formos sandarinimo briauna iš elastinės gumos |
| Temperatūra min. | -30 °C |
| Temperatūra max. | 110 °C |
| Medžiaga | (1) NBR (2) kadmiu dengtas arba pasyvuotas anglinis plienas |
| Paviršiaus apsauga | metalinis žiedas: cinkuotas, chromuotas |



| Toleranz / Tolerance | | | | |
|----------------------|------------|------------|------------|---------|
| Baureihe / Range | A | B | C | E |
| 0; 2; 3 | +0,13 0 | +/-0,13 | +/-0,13 | +/-0,15 |
| 5 | 0 -0,20 | +0,20 0 | +0,20 0 | +/-0,15 |



Aprašas

puikus sandarumas
neleidžia atsilaisvinti dalims

Prekė

| Pavadinimas | srigiui | srigiui | srigiui | A (mm) | B (mm) | C (mm) | E (mm) | Slėgis PB (bar) |
|------------------|---------|--------------|---------|-----------|-----------|-----------|-----------|--------------------|
| UR 5.7-9-1 | - | | M 5 | 9,00 | 6,80 | 5,70 | 1,00 | 1400 |
| UR 6.2-9.2-1 | - | | M 5,5 | 9,20 | 7,20 | 6,20 | 1,00 | 1220 |
| 08BS 304 | - | | M 6 | 11,00 | 8,00 | 6,60 | 1,00 | 1680 |
| 08BS 206 | - | | M 6 | 10,00 | 8,00 | 6,70 | 1,00 | 1130 |
| UR 6.7-11-1 | - | | M 6 | 11,00 | 8,20 | 6,70 | 1,00 | 1510 |
| UR 6.9-13.2-1.3 | - | 1/4 coliai | - | 13,21 | 8,00 | 6,86 | 1,30 | 2450 |
| UR 7-13.4-1.3 | - | 1/4 coliai | - | 13,34 | 9,53 | 6,99 | 1,30 | 1700 |
| 08BS 306 | - | | M 6 | 11,40 | 8,40 | 7,00 | 1,00 | 1540 |
| 08BS 006 | - | 5/16 colių | - | 13,34 | 9,53 | 8,31 | 1,30 | 1700 |
| UR 8.5-13.4-1 | - | | M 8 | 13,00 | 9,40 | 8,50 | 1,00 | 1780 |
| 08BS 007 | - | 5/16 colių | - | 14,22 | 10,04 | 8,64 | 1,30 | 1750 |
| UR 8.7-13-1 | - | | M 8 | 13,00 | 10,00 | 8,70 | 1,00 | 1330 |
| UR 8.7-14-1 | - | | M 8 | 14,00 | 10,40 | 8,70 | 1,00 | 1550 |
| UR 8.7-14.2-1.3 | - | 5/16 colių | - | 14,20 | 10,04 | 8,70 | 1,30 | 1750 |
| UR 9.3-13.3-1 | - | | - | 13,00 | 10,50 | 9,30 | 1,00 | 1200 |
| UR 10.35-16-2 | - | | M 10 | 16,00 | 12,00 | 10,35 | 2,00 | 1470 |
| 08BS 020 | G 1/8" | 3/8 coliai | - | 15,88 | 11,84 | 10,37 | 2,00 | 1500 |
| 08BS 510 | G 1/8" | | - | 14,70 | 12,00 | 10,40 | 1,25 | 930 |
| UR 10.7-16-1.5 | - | | M 10 | 16,00 | 12,40 | 10,70 | 1,50 | 1350 |
| 08BS 310 | - | | M 10 | 17,00 | 12,10 | 10,70 | 1,50 | 1730 |
| UR 10.7-18-1.5 | - | | M 10 | 18,00 | 12,40 | 10,70 | 1,50 | 1880 |
| 08BS 008 | - | 7/16 colių | - | 18,36 | 12,45 | 11,26 | 2,00 | 1950 |
| UR 11.4-16.3-1.5 | - | | M 11 | 16,30 | 12,70 | 11,40 | 1,50 | 1280 |
| 08BS 009 | - | 7/16 colių | - | 19,05 | 13,08 | 11,69 | 2,00 | 1900 |
| UR 11.8-18.5-1.5 | - | | M 11 | 18,50 | 13,70 | 11,80 | 1,50 | 1540 |
| UR 11.8-19.1-1.5 | - | | M 11 | 19,10 | 13,50 | 11,80 | 1,50 | 1770 |
| UR 12.7-18-1.5 | - | | M 12 | 18,00 | 14,40 | 12,70 | 1,50 | 1250 |
| 08BS 313 | - | | M 12 | 19,00 | 14,10 | 12,70 | 1,50 | 1530 |
| UR 12.7-20-1.5 | - | | M 12 | 20,00 | 14,00 | 12,70 | 1,50 | 1680 |
| UR 13.7-20-1.5 | - | | M 13 | 20,00 | 15,40 | 13,70 | 1,50 | 1340 |
| UR 13.7-22-1.5 | - | | M 13 | 22,00 | 15,40 | 13,70 | 1,50 | 1810 |
| 08BS 021 | G 1/4" | 1/2 coliai | - | 20,57 | 15,21 | 13,74 | 2,00 | 1550 |
| 08BS 315 | - | | - | 20,10 | 15,20 | 13,80 | 1,50 | 1440 |
| 08BS 511 | G 1/4" | | - | 18,70 | 15,75 | 13,90 | 1,25 | 793 |
| UR 14-18.7-1.5 | - | | - | 18,70 | 15,70 | 14,00 | 1,50 | 900 |
| 08BS 316 | - | | M 14 | 21,00 | 16,10 | 14,70 | 1,50 | 1370 |
| UR 14.7-22-1.5 | - | | M 14 | 22,00 | 16,40 | 14,70 | 1,50 | 1510 |
| 08BS 022 | - | 19/32 coliai | - | 22,23 | 17,30 | 15,83 | 2,00 | 1310 |
| UR 16-22.7-1.5 | - | | M 15 | 22,00 | 17,78 | 16,00 | 1,50 | 1260 |
| 08BS 011 | - | 5/8 coliai | - | 25,40 | 18,75 | 16,51 | 2,00 | 1550 |
| 08BS 317 | - | | M 16 | 23,00 | 18,10 | 16,70 | 1,50 | 1240 |
| UR 16.7-24-1.5 | - | | M 16 | 24,00 | 18,40 | 16,70 | 1,50 | 1400 |
| 08BS 023 | G 3/8" | | - | 23,80 | 18,75 | 17,28 | 2,00 | 1260 |
| 08BS 512 | G 3/8" | | - | 22,70 | 19,25 | 17,30 | 1,25 | 775 |
| UR 17.4-24-1.5 | - | | M 17 | 24,00 | 19,20 | 17,40 | 1,50 | 1150 |



Prekė

| Pavadinimas | srėgiui | srėgiui | srėgiui | A (mm) | B (mm) | C (mm) | E (mm) | Slėgis PB (bar) |
|------------------|----------|--------------|---------|-----------|-----------|-----------|-----------|--------------------|
| UR 18-24.7-1.5 | - | | - | 24,70 | 20,10 | 18,00 | 1,50 | 1070 |
| UR 18.2-25.4-2.5 | - | 11/16 coliu | - | 25,40 | 16,69 | 18,16 | 2,50 | 1320 |
| UR 18.7-26-1.5 | - | | M 18 | 26,00 | 20,40 | 18,70 | 1,50 | 1275 |
| 08BS 320 | - | | M 18 | 27,00 | 20,40 | 18,70 | 2,00 | 1450 |
| 08BS 024 | - | 3/4 coliai | - | 26,92 | 21,21 | 19,69 | 2,50 | 1260 |
| UR 20.7-28-1.5 | - | | M 20 | 28,00 | 22,50 | 20,70 | 1,50 | 1150 |
| 08BS 321 | - | | M 20 | 29,00 | 22,40 | 20,70 | 2,00 | 1340 |
| UR 21.5-28.7-2.5 | - | | M 21 | 28,70 | 23,30 | 21,50 | 2,50 | 1080 |
| 08BS 025 | G 1/2" | 13/16 coliu | - | 28,58 | 23,01 | 21,54 | 2,50 | 1150 |
| 08BS 513 | G 1/2" | | - | 26,70 | 23,55 | 21,70 | 1,25 | 586 |
| 08BS 323 | - | | - | 30,00 | 23,40 | 21,70 | 2,00 | 1290 |
| UR 22.5-28-1.5 | - | | M 22 | 28,00 | 24,20 | 22,50 | 1,50 | 760 |
| UR 22.7-30-2 | - | | M 22 | 30,00 | 24,40 | 22,70 | 2,00 | 1100 |
| 08BS 324 | - | | M 22 | 31,00 | 24,40 | 22,70 | 2,00 | 1240 |
| 08BS 026 | - | | - | 31,75 | 24,97 | 23,49 | 2,50 | 1250 |
| 08BS 013 | - | 15/16 coliu | - | 33,27 | 26,40 | 24,26 | 2,50 | 1275 |
| UR 24.7-32-2 | - | | M 24 | 32,00 | 26,40 | 24,70 | 2,00 | 1050 |
| 08BS 326 | - | | M 24 | 33,00 | 26,40 | 24,70 | 2,00 | 1160 |
| UR 26.7-35-2 | - | | - | 35,00 | 28,40 | 26,70 | 2,00 | 1050 |
| UR 27-35-2.5 | G 3/4" | 1 colis | - | 34,93 | 28,53 | 27,05 | 2,50 | 1060 |
| 08BS 514 | - | 5/8 coliai | - | 32,50 | 29,20 | 27,30 | 1,25 | 500 |
| 08BS 328 | - | | M 27 | 36,00 | 29,40 | 27,70 | 2,00 | 1060 |
| 08BS 028 | - | 1.1/16 coliu | - | 38,61 | 30,61 | 27,82 | 2,50 | 1250 |
| 08BS 329 | - | | - | 36,00 | 30,30 | 28,60 | 2,00 | 730 |
| 08BS 014 | - | 1.1/8 coliai | - | 36,58 | 30,86 | 29,33 | 2,50 | 900 |
| 08BS 331 | - | | M 30 | 39,00 | 32,40 | 30,70 | 2,00 | 970 |
| 08BS 029 | G 7/8" | 1.3/16 coliu | - | 38,10 | 32,29 | 30,81 | 2,50 | 900 |
| UR 31-39-2 | - | | M 30 | 39,00 | 32,40 | 31,00 | 2,00 | 970 |
| 08BS 015 | - | 1.1/4 coliai | - | 41,40 | 35,69 | 32,64 | 3,40 | 810 |
| UR 33.7-42-2 | - | | M 33 | 42,00 | 35,40 | 33,70 | 2,00 | 900 |
| UR 33.9-42.9-3.4 | G 1" | 1.5/16 coliu | - | 42,80 | 36,88 | 33,89 | 3,40 | 790 |
| 08BS 515 | - | 1 colis | - | 39,50 | 36,10 | 34,20 | 2,00 | 414 |
| UR 34.3-43-2 | - | | M 33 | 43,00 | 36,40 | 34,30 | 2,00 | 880 |
| 08BS 016 | - | 1.3/8 coliai | - | 44,45 | 38,99 | 35,94 | 3,40 | 700 |
| UR 36.7-46-2 | - | | M 36 | 46,00 | 38,80 | 36,70 | 2,00 | 890 |
| 08BS 333 | - | | - | 48,00 | 39,60 | 37,00 | 2,50 | 1010 |
| 08BS 017 | - | 1.1/2 coliai | - | 47,75 | 42,04 | 38,96 | 3,40 | 700 |
| UR 40-51-2.5 | - | | M 39 | 51,00 | 42,60 | 40,00 | 2,50 | 970 |
| UR 42.7-53-3 | - | | M 42 | 53,00 | 44,00 | 42,70 | 3,00 | 800 |
| 08BS 516 | G 1.1/4" | | - | 49,50 | 44,70 | 42,80 | 2,00 | 500 |
| 08BS 032 | G 1.1/4" | 1.5/8 coliai | - | 52,38 | 45,93 | 42,93 | 3,40 | 690 |
| 08BS 018 | - | 1.3/4 coliai | - | 57,15 | 48,39 | 45,34 | 3,40 | 875 |
| 08BS 033 | G 1.1/2" | 1.7/8 coliai | - | 58,60 | 51,39 | 48,44 | 3,40 | 690 |
| 08BS 517 | - | 1.1/2 coliai | M 48 | 55,50 | 50,60 | 48,70 | 2,00 | 434 |
| UR 48.7-59-3 | - | | M 48 | 59,00 | 50,80 | 48,70 | 3,00 | 800 |
| 08BS 337 | - | | M 48 | 60,00 | 51,60 | 49,00 | 2,50 | 790 |
| UR 53.3-64.5-3 | - | | M 52 | 64,50 | 56,40 | 53,30 | 3,00 | 710 |
| 08BS 034 | G 1.3/4" | 2.1/8 coliai | - | 69,85 | 58,30 | 54,89 | 3,40 | 950 |
| 08BS 035 | - | 2.1/4 coliai | - | 70,36 | 61,09 | 58,04 | 3,40 | 740 |
| 08BS 518 | G 2" | | - | 68,50 | 62,40 | 60,50 | 2,00 | 448 |
| 08BS 036 | G 2" | | - | 73,03 | 63,63 | 60,58 | 3,40 | 700 |
| UR 60.7-73-3 | - | | M 60 | 73,00 | 63,00 | 60,70 | 3,00 | 780 |
| 08BS 037 | - | 2.1/2 coliai | - | 77,72 | 67,44 | 64,39 | 3,40 | 750 |
| 08BS 038 | G 2.1/4" | | - | 79,50 | 69,98 | 66,68 | 3,40 | 670 |
| 08BS 039 | G 2.1/2" | | - | 90,30 | 79,38 | 76,08 | 3,40 | 680 |