

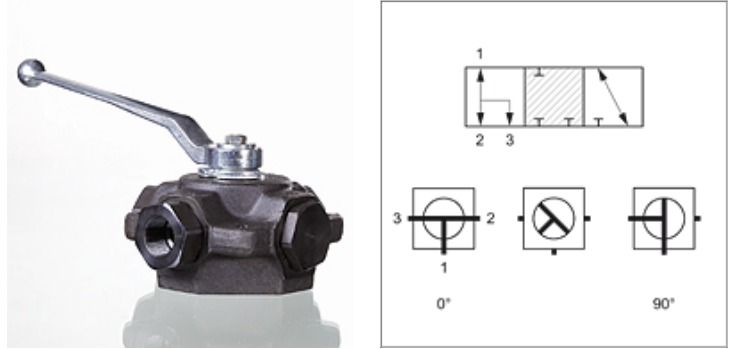
3 BKR T

Triegis rutulinis vožtuvas, blokinės konstrukcijos

HANSA FLEX

Savybės

1 - 3 jungtis	cilindrinis BSP vidinis sriegis
1 - 3 sandarinimo forma	įsukamam kakleliui, A, B ir E formos
Kiaurymė	„T“ formos
Perjungimo kelias	0°; 90°
Temperatūra min.	-10 °C
Temperatūra max.	80 °C
Medžiaga	korpusas, rutulys ir paskirstymo velenas iš plieno Rutulinis tarpiklis iš POM Sandarinimo žiedas iš NBR
Paviršiaus apsauga	juodintas



Nuoroda

Atkreipkite dėmesį į rutulių vožtuvų naudojimo instrukciją.

Atkreipkite dėmesį į jungiamųjų elementų leistino slėgio duomenis.

Prekė

Pavadinimas	DN*	Jungties sriegis	Persidengimas	LW (mm)	Darbinis slėgis bar	SW (mm)	SF*
3 BKR 04 T	4	G 1/8" -28	teigiama (uždarytas)	5,0	PN 500	12	1,5
3 BKR 06 T	6	G 1/4" -19	teigiama (uždarytas)	5,0	PN 500	12	1,5
3 BKR 10 T	10	G 3/8" -19	teigiama (uždarytas)	7,5	PN 500	14	1,5
3 BKR 13 T	12	G 1/2" -14	teigiama (uždarytas)	11,5	PN 400	14	1,5
3 BKR 20 T	19	G 3/4" -14	teigiama (uždarytas)	18,0	PN 400	17	1,5
3 BKR 25 T	25	G 1" -11	teigiama (uždarytas)	22,0	PN 350	17	1,5
3 BKR 32 T	31	G 1.1/4" -11	teigiama (uždarytas)	22,0	PN 350	17	1,5
3 BKR 40 T	38	G 1.1/2" -11	teigiama (uždarytas)	33,0	PN 63	22	1,5

DN = nominalusis skersmuo, nominalusis plotis – LW = klirensas – PN = nominalusis slėgis – PB = maks. darbinis slėgis – SW = rakto dydis – SF = saugumo faktorius

Atsarginės dalys

BK ANSCHLAG	Atraminės rutulinio vožtuvo poveržlės
BK GEKR GRIFF SW	Rankenėlė (alkūninė) rutuliniam vožtuvui