

ND GRIFF

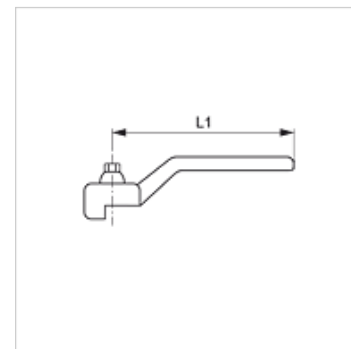
Rankenėlė ND rutuliniam vožtuvui

HANSA FLEX

Savybės

tinkamos Žemo slėgio rutulinis vožtuvas

Medžiaga Plienas



Prekė

Pavadinimas	rutuliniam vožtuvui	L1 (mm)
ND GRIFF DN 06 13	DN 06 - 12	80,0
ND GRIFF DN 20 25	DN 19 / DN 25	113,0
ND GRIFF DN 32 40	DN 31 / DN 38	137,5
ND GRIFF DN 50	DN 51	157,0
ND GRIFF DN 65	DN 65	197,0
ND GRIFF DN 100	DN 76 - DN 100	250,0

DN = nominalusis skersmuo, nominalusis plotis

atsarginė dalis šiems gaminiams

BKR ND	Dviegis rutulinis vožtuvas, žemo slėgio konstrukcijos
3 BKR ND T	Trieigis rutulinis vožtuvas, žemo slėgio konstrukcijos
3 BKR ND L	Trieigis rutulinis vožtuvas, žemo slėgio konstrukcijos
BKR HR ND	Dviegis rutulinis vožtuvas, žemo slėgio konstrukcijos
BKR ND ROV	Dviegis rutulinis vožtuvas, žemo slėgio konstrukcijos