

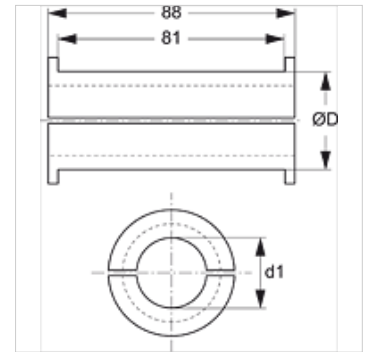
HSRS EE

Elastomero ģēklas plieninēms vamzdziņu apkaboms

HANSA FLEX

Savybēs

Konstrukcija	elastomero ģēklas
tinkamos	HSRS plieninēmu vamzdziņu apkaboms
Temperatūra min.	-40 °C
Temperatūra max.	125 °C
Medžiaga	Santoprene 64° Shore A
Ypatingi požiņmāi	didelis atsparumas alyvai ir sunkiems oro sājygom saugus vamzdziņu ir žarnu linijū pritvirtinimas pagerintas triukšmo ir vibrācijas slopinimas



Prekē

Pavadinimas	d1 (mm)	Ø D (mm)
HSRS 25-12 EE	12,00	25
HSRS 25-15 EE	15,00	25
HSRS 30-20 EE	20,00	30
HSRS 35-25 EE	25,00	35
HSRS 42-30 EE	30,00	42
HSRS 50-35 EE	35,00	50
HSRS 50-38 EE	38,00	50
HSRS 50-42 EE	42,00	50

priedai šiems gamināms

HSRS	Plieninė vamzdziņu apkaba
------	---------------------------