

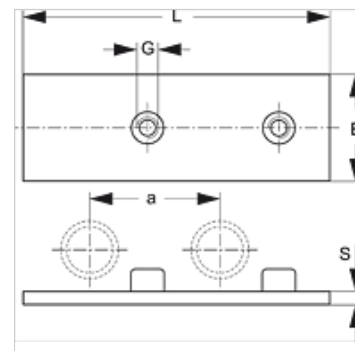
SRS 0 D SP VZ

Dviguba privirinama plokštė, vieno vamzdžio apkaba

HANSA FLEX

Savybės

Konstrukcija	vieno vamzdžio apkaboms
Serija	lengva
Norma	DIN 3015-1
Medžiaga	Plienas
Paviršiaus apsauga	padengtas galvaniniu būdu



Prekė

Pavadinimas	Sąvaržos dydis	a (mm)	B (mm)	G	L (mm)	S (mm)
SRS D SP 1 VZ	0	30,0	30,0	M 6	61	3

Gaminių variantai

SRS 0 D SP Dviguba privirinama plokštė, vieno vamzdžio apkaba, dengtas fosfatu