

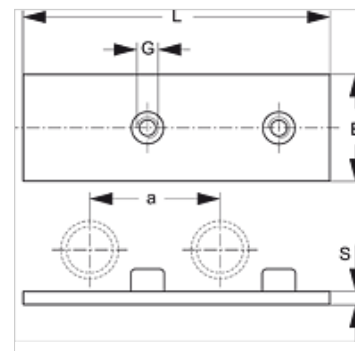
SRS 0 D SP

Dviguba privirinama plokštė, vieno vamzdžio apkaba

HANSA FLEX

Savybės

Konstrukcija	vieno vamzdžio apkaboms
Serija	lengva
Norma	DIN 3015-1
Medžiaga	Plienas
Paviršiaus apsauga	dengtas fosfatu



Prekė

Pavadinimas	Sąvaržos dydis	B (mm)	G	L (mm)	S (mm)
SRS D SP 1	0	30,0	M 6	61	3

Gaminių variantai

SRS 0 D SP VZ Dviguba privirinama plokštė, vieno vamzdžio apkaba, padengtas galvaniniu būdu

papildoma dalis šiems gaminiams

A 0 A 0 grupės surinkimas