

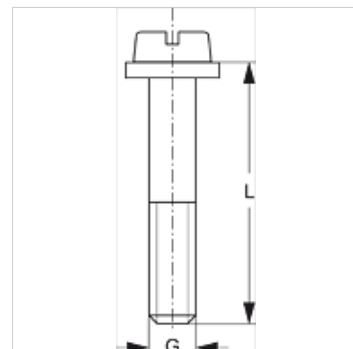
# SRS 0 LI V4

Varžtas su įpjova galvutėje vieno vamzdžio apkabai

**HANSA FLEX**

## Savybės

Konstrukcija	vieno vamzdžio apkaboms
Serija	lengva
Norma	DIN 84 (ISO 1207)
Tiekimo apimtis	su poveržle
Medžiaga	nerūdijantis plienas 1.4571



## Prekė

Pavadinimas	Sąvaržos dydis	G
SRS LI 1 V4	0 - 1	M 6

## Gaminių variantai

SRS 0 LI Varžtas su įpjova galvutėje vieno vamzdžio apkabai, Plienas

## papildoma dalis šiems gaminiams

A 0 A 0 grupės surinkimas