

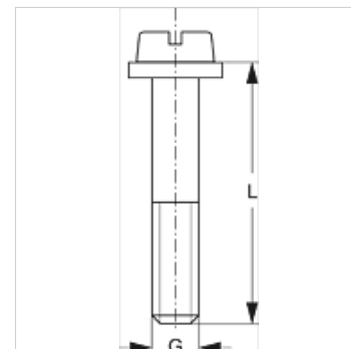
SRS 1-6 LI

Varžtas su įpjova galvutėje vieno vamzdžio apkabai

HANSA FLEX

Savybės

Konstrukcija	vieno vamzdžio apkaboms
Serija	lengva
Norma	DIN 84 (ISO 1207)
Tiekimo apimtis	su poveržle
Medžiaga	Plienas
Paviršiaus apsauga	padengtas galvaniniu būdu



Prekė

Pavadinimas	Sąvaržos dydis	G	L (mm)
SRS LI 1	0 - 1	M 6	20
SRS LI 2	2	M 6	25
SRS LI 3	3	M 6	30
SRS LI 4	4	M 6	35
SRS LI 5	5	M 6	50
SRS LI 6	6	M 6	60

Gaminių variantai

SRS 1-6 LI V4 Varžtas su įpjova galvutėje vieno vamzdžio apkabai, nerūdijantis plienas 1.4571

papildoma dalis šiems gaminiams

A 1-6 A 1-6 grupės surinkimas