

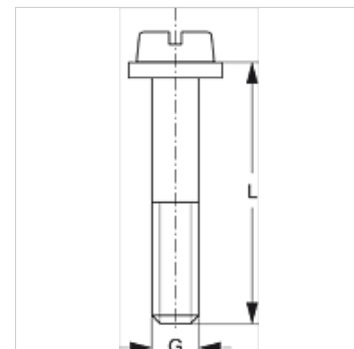
# SRS 1-6 LI V4

Varžtas su įpjova galvutėje vieno vamzdžio apkabai

**HANSA FLEX**

## Savybės

Konstrukcija	vieno vamzdžio apkaboms
Serija	lengva
Norma	DIN 84 (ISO 1207)
Tiekimo apimtis	su poveržle
Medžiaga	nerūdijantis plienas 1.4571



## Prekė

Pavadinimas	Sąvaržos dydis	G	L (mm)
SRS LI 1 V4	0 - 1	M 6	20
SRS LI 2 V4	2	M 6	25
SRS LI 3 V4	3	M 6	30
SRS LI 4 V4	4	M 6	35
SRS LI 5 V4	5	M 6	50
SRS LI 6 V4	6	M 6	60

## Gaminių variantai

SRS 1-6 LI Varžtas su įpjova galvutėje vieno vamzdžio apkabai, Plienas