

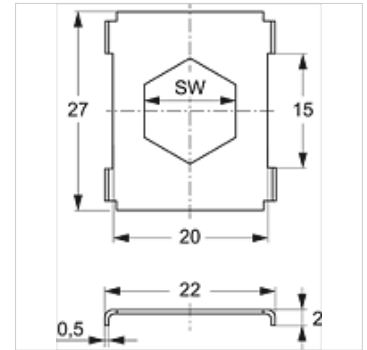
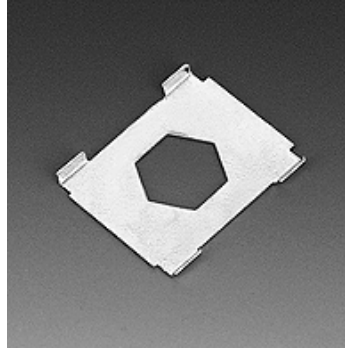
SRS SI

Apsauginė skarda dvigubai vamzdžių apkabai

HANSA FLEX

Savybės

Konstrukcija	dviguboms vamzdžių apkaboms
Norma	DIN 3015-3
Medžiaga	Plienas
Paviršiaus apsauga	padengtas galvaniniu būdu



Prekė

Pavadinimas	Sąvaržos dydis	SW (mm)
SRS SI 1 D	1	11
SRS SI 2 D	2 - 5	12

Gaminių variantai

SRS SI V4 Apsauginė skarda dvigubai vamzdžių apkabai, nerūdijantis plienas 1.4571

papildoma dalis šiems gaminiams

B A B grupės struktūros surinkimas