

SRS SI V4

Apsauginė skarda dvigubai vamzdžių apkabai

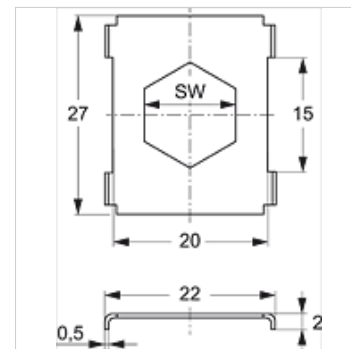
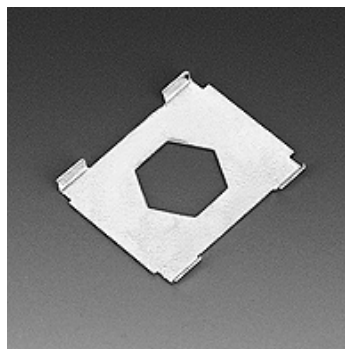
HANSA FLEX

Savybės

Konstrukcija dviguboms vamzdžių apkaboms

Norma DIN 3015-3

Medžiaga nerūdijantis plienas 1.4571



Prekė

Pavadinimas	Sąvaržos dydis	SW (mm)
SRS SI 1 D V4	1	11
SRS SI 2 D V4	2 - 5	12

Gaminių variantai

SRS SI Apsauginė skarda dvigubai vamzdžių apkabai, Plienas