

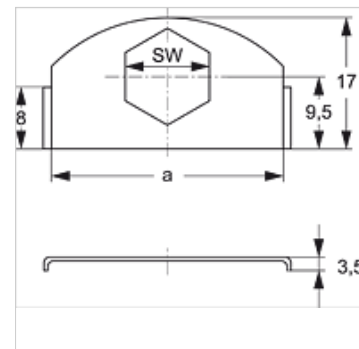
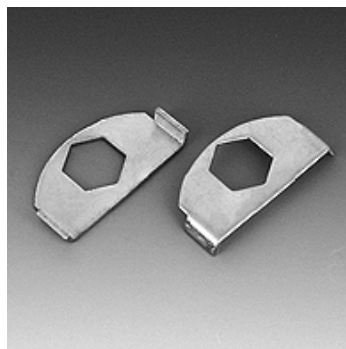
SRS SIL

Apsauginė skarda vieno vamzdžio apkabai

HANSA FLEX

Savybės

Konstrukcija	vieno vamzdžio apkaboms
Serija	lengva
Norma	DIN 3015-1
Medžiaga	Plienas
Paviršiaus apsauga	padengtas galvaniniu būdu



Aprašas

visiems lengvos serijos apkabų ir dvigubų vamzdžių apkabų dydžiams.

Prekė

Pavadinimas	a (mm)	SW (mm)
SRS SI L	30	11

papildoma dalis šiems gaminiams

A 0 A	A 0 grupės struktūros surinkimas
A 1-6 A	A 1-6 grupės struktūros surinkimas