

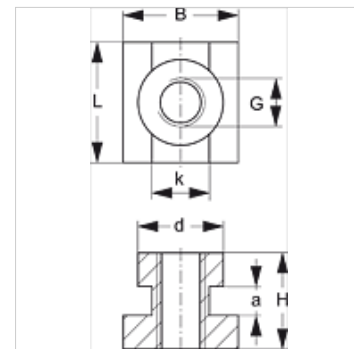
SRS SM 30-60

Nešančiojo bėgelio veržlė, vieno vamzdžio apkaba

HANSA FLEX

Savybės

Konstrukcija	vieno vamzdžio apkaboms
Serija	sunki
Norma	DIN 3015
Medžiaga	Plienas
Paviršiaus apsauga	padengtas galvaniniu būdu



Aprašas

Sunkios serijos 1-4 apkabų dydžiams.

Prekė

Pavadinimas	Sąvaržos dydis	a (mm)	B (mm)	d (mm)	G	H (mm)	K (mm)	L (mm)
SRS SM 60	4	6	24	19,8	M 12	23	12,0	25

Gaminių variantai

SRS SM 30-60 V4 Nešančiojo bėgelio veržlė, vieno vamzdžio apkaba, nerūdijantis plienas 1.4571

SRS SM 30-60 VZ Nešančiojo bėgelio veržlė, vieno vamzdžio apkaba, padengtas galvaniniu būdu

papildoma dalis šiems gaminiams

C C grupės surinkimas