

SRS SM 30-60 V4

Nešančiojo bėgelio veržlė, vieno vamzdžio apkaba

HANSA FLEX

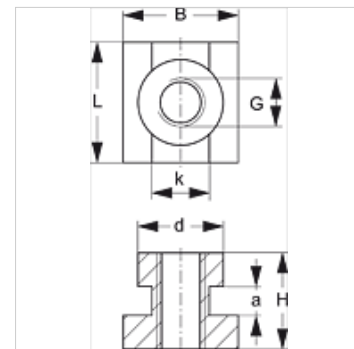
Savybės

Konstrukcija vieno vamzdžio apkaboms

Serija sunki

Norma DIN 3015

Medžiaga nerūdijantis plienas 1.4571



Aprašas

Sunkios serijos 1-4 apkabų dydžiams.

Prekė

Pavadinimas	Sąvaržos dydis	a (mm)	B (mm)	d (mm)	G	H (mm)	K (mm)	L (mm)
SRS SM 30-50 V4	1 - 3	6	24	17,8	M 10	20	12,0	25
SRS SM 60 V4	4	6	24	19,8	M 12	23	12,0	25

Gaminių variantai

SRS SM 30-60 Nešančiojo bėgelio veržlė, vieno vamzdžio apkaba, padengtas galvaniniu būdu

SRS SM 30-60 VZ Nešančiojo bėgelio veržlė, vieno vamzdžio apkaba, padengtas galvaniniu būdu