

# SRS SMD

Nešančiųjų bėgelių veržlė, dvigubų vamzdžių apkaba

**HANSA FLEX**

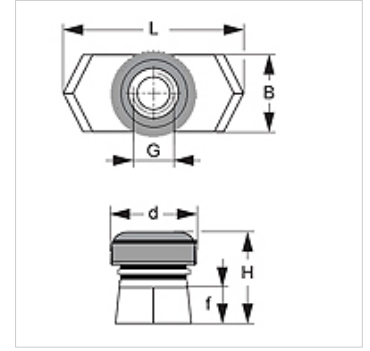
## Savybės

**Konstrukcija** dviguboms vamzdžių apkaboms

**Norma** DIN 3015-3

**Medžiaga** Plienas ir guma

**Paviršiaus apsauga** padengtas galvaniniu būdu



## Prekė

Pavadinimas	Sąvaržos dydis	B (mm)	d (mm)	f (mm)	G	H (mm)	L (mm)
SRS SM D	2 - 5	10,4	14	5	M 8	13,0	25,4

## Gaminių variantai

**SRS SMD V4** Nešančiojo bėgelių veržlė, dviguba vamzdžių apkaba, nerūdijantis plienas 1.4571

## papildoma dalis šiems gaminiams

**B** B grupės surinkimas