

SRS SP 30-100 V4

Privirinimo plokštė vieno vamzdžio apkabai

HANSA FLEX

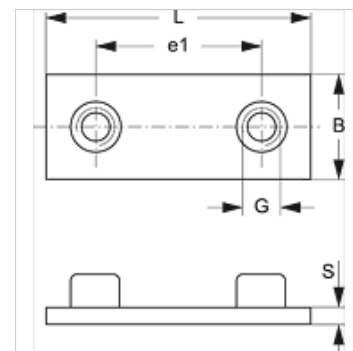
Savybės

Konstrukcija vieno vamzdžio apkaboms

Serija sunki

Norma DIN 3015-2

Medžiaga nerūdijantis plienas 1.4571



Prekė

Pavadinimas	Sąvaržos dydis	B (mm)	e1 (mm)	G	L (mm)	S (mm)
SRS SP 30 V4	1	30	33	M 10	73	8
SRS SP 40 V4	2	30	45	M 10	84	8
SRS SP 50 V4	3	30	60	M 10	100	8
SRS SP 60 V4	4	45	90	M 12	140	10
SRS SP 70 V4	5	60	122	M 16	180	10
SRS SP 80 V4	6	80	168	M 20	225	15

Gaminių variantai

SRS SP 30-100 Privirinimo plokštė vieno vamzdžio apkabai, dengtas fosfatu

SRS SP 30-100 VZ Privirinimo plokštė vieno vamzdžio apkabai, padengtas galvaniniu būdu