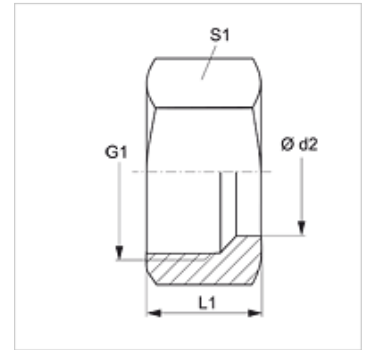
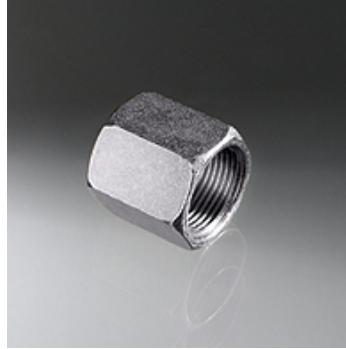


# K 400

## Užmetama veržlė

### Savybės

<b>1 jungtis</b>	metrinis veržlės sriegis
<b>Konstrukcija</b>	Užmetama veržlė
<b>Norma</b>	DIN 3872
<b>Medžiaga</b>	Plienas
<b>Paviršiaus apsauga</b>	padengtas galvaniniu būdu



### Nuoroda

K400-24 yra K470-01 tinkama užmetama veržlė.

Nuorodų dėl montavimo, įstatymo, slėginės apkrovos ir leidžiamų darbinių temperatūrų žr. srieginių vamzdžių jungčių techninės informacijos dokumentacijoje.

### Prekė

Pavadinimas	Ø d2 (mm)	G1	L1 (mm)	S1
<b>K 400-05</b>	10	M 18 x 1,5	26,5	22
<b>K 400-08</b>	15	M 22 x 1,5	27,0	27
<b>K 400-10</b>	18	M 26 x 1,5	27,0	32
<b>K 400-16</b>	16	M 22 x 1,5	27,0	27
<b>K 400-24</b>	17	M 22 x 1,5	17,0	27