

# K 403-80 - K 403-86

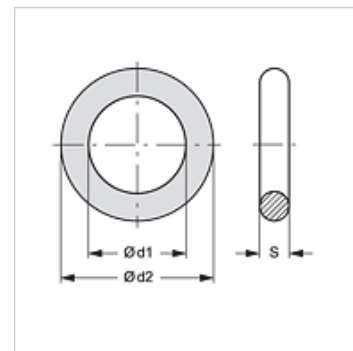
Apvalus sandarinimo žiedas sriegiui sandarinti

**HANSA FLEX**

## Savybės

Konstrukcijos priedas sriegio sandarinimui su apvaliu sandarinimo žiedu

Medžiaga perbunanas



## Prekė

Pavadinimas	sriegiui	Ø d1 (mm)	Ø d2 (mm)	S (mm)
K 403-80	M 10 x 1	8,3	13,1	2,40
K 403-81	M 12 x 1,5	10,0	15,0	2,50
K 403-82	M 14 x 1,5	12,0	17,0	2,50
K 403-83	M 26 x 1,5	24,0	29,0	2,50
K 403-84	M 22 x 1,5	20,3	25,1	2,40
K 403-85	M 18 x 1,5	16,0	21,0	2,50
K 403-86	M 16 x 1,5	14,0	19,0	2,50