

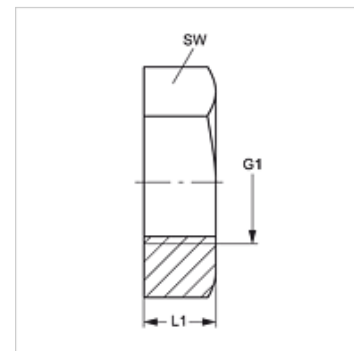
# K 404-07 / K 404-08

Kontrveržlė sandūros jungtims

**HANSA FLEX**

## Savybės

Konstrukcija	Kontrveržlė
Norma	DIN 80705
Medžiaga	Plienas
Paviršiaus apsauga	padengtas galvaniniu būdu



## Prekė

Pavadinimas	G1	L1 (mm)	SW (mm)
K 404-07	M 22 x 1,5	8	27
K 404-08	M 26 x 1,5	8	32

SW = rakto dydis