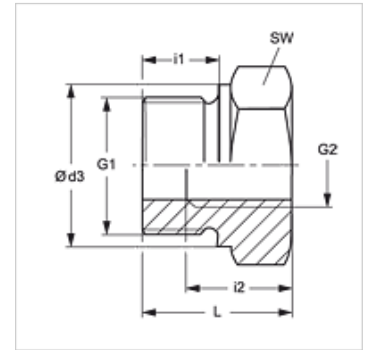


# K 405-31 - K 405-36

Keičiami redukciniai įtaisai, trumpi

## Savybės

<b>1 jungtis</b>	metrinis cilindrinis išorinis sriegis
<b>2 jungtis</b>	metrinis cilindrinis vidinis sriegis
<b>Konstrukcija</b>	Keičiami redukciniai įtaisai
<b>Konstrukcijos priedas</b>	trumpa
<b>Medžiaga</b>	Plienas
<b>Paviršiaus apsauga</b>	padengtas galvaniniu būdu



## Prekė

Pavadinimas	G1	G2	i (mm)	L1 (mm)	SW (mm)
<b>K 405-31</b>	M 18 x 1,5	M 12 x 1,5	12	19	24
<b>K 405-34</b>	M 22 x 1,5	M 12 x 1,5	12	19	27
<b>K 405-35</b>	M 22 x 1,5	M 14 x 1,5	12	19	27
<b>K 405-36</b>	M 22 x 1,5	M 16 x 1,5	12	19	27

SW = rakto dydis