

K 405-50 - K 405-67

Keičiami redukciniai įtaisai, ilgi

HANSA FLEX

Savybės

1 jungtis metrinis cilindrinis išorinis sriegis

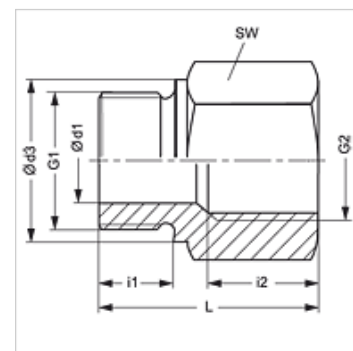
2 jungtis metrinis cilindrinis vidinis sriegis

Konstrukcija Keičiami redukciniai įtaisai

Konstrukcijos priedas Ilga

Medžiaga Plienas

Paviršiaus apsauga padengtas galvaniniu būdu



Prekė

Pavadinimas	G1	G2	i (mm)	L1 (mm)	SW (mm)
K 405-53	M 22 x 1,5	M 22 x 1,5	12	40	27
K 405-67	M 26 x 1,5	M 22 x 1,5	12	29	32

SW = rakto dydis