

# K 405-55 - K 405-60

Keičiami redukciniai įtaisai, ilgi

**HANSA FLEX**

## Savybės

**1 jungtis** metrinis cilindrinis išorinis sriegis

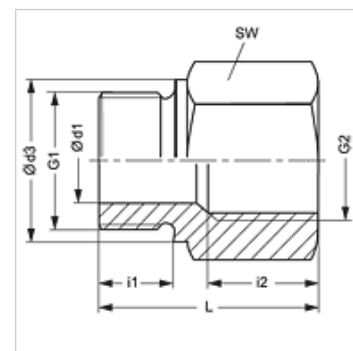
**2 jungtis** cilindrinis BSP vidinis sriegis

**Konstrukcija** Keičiami redukciniai įtaisai

**Konstrukcijos priedas** Ilga

**Medžiaga** Plienas

**Paviršiaus apsauga** padengtas galvaniniu būdu



## Prekė

Pavadinimas	G1	G2	i (mm)	L1 (mm)	SW (mm)
<b>K 405-55</b>	M 14 x 1,5	G 1/4" -19	12	34	19
<b>K 405-58</b>	M 22 x 1,5	G 3/8" -19	12	32	27
<b>K 405-60</b>	M 22 x 1,5	G 1/2" -14	12	35	27

SW = rakto dydis