

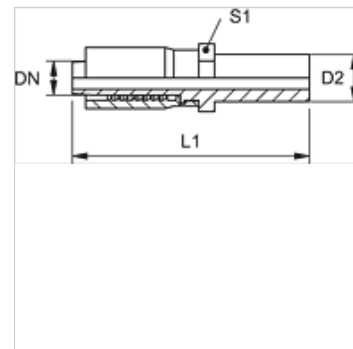
TRP FS

Presuojama armatūra, BES

HANSA FLEX

Savybės

1 jungtis	Vamzdžio antgalis
1 sandarinimo forma	pjovimo žiedo jungtis
Trumpinys	BES
Norma	ISO 8434-1
Tiekimo apimtis	Presuojamas nipelis + presuojamas aptaisas
Medžiaga	Plienas
Paviršiaus apsauga	padengtas galvaniniu būdu



Nuoroda

Pjovimo žiedo galutinis sumontavimas turi būti atliktas naudojant užgrūdintą sumontuotą antgalį (VOM...).

Prekė

Pavadinimas	DN	Dydis	Colis	Serija	D2 (mm)	L1 (mm)	SW (mm)
TRP 04 FS	5	3	3/16"	S	8,0	59,0	14
TRP 06 FS	6	4	1/4"	S	10,0	67,0	14
TRP 06 FS 04	6	4	1/4"	S	8,0	65,0	14
TRP 06 FS 08	6	4	1/4"	S	12,0	68,0	17
TRP 08 FS	8	5	5/16"	S	12,0	71,0	17
TRP 08 FS 06	8	5	5/16"	S	10,0	70,0	17
TRP 10 FS	10	6	3/8"	S	14,0	79,0	19
TRP 10 FS 06	10	6	3/8"	S	10,0	75,0	19
TRP 10 FS 08	10	6	3/8"	S	12,0	77,0	19
TRP 13 FS	12	8	1/2"	S	16,0	87,0	24