

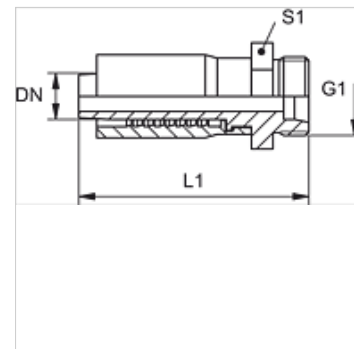
TRP HS

Presuojama armatūra, CES

HANSA FLEX

Savybės

1 jungtis	metrinis cilindrinis išorinis sriegis
1 sandarinimo forma	24° vidinis kūgis
Trumpinys	CES
Norma	ISO 8434-1
Tiekimo apimtis	Presuojamas nipelis + presuojamas aptaisas
Medžiaga	Plienas
Paviršiaus apsauga	padengtas galvaniniu būdu



Prekė

Pavadinimas	DN	Dydis	Colis	Serija	G1	vamzdžio išoriniam Ø (mm)	L1 (mm)	S1
TRP 04 HS 03	5	3	3/16"	S	M 14 x 1,5	6	49,0	17
TRP 04 HS	5	3	3/16"	S	M 16 x 1,5	8	49,0	19
TRP 06 HS	6	4	1/4"	S	M 18 x 1,5	10	55,0	22
TRP 06 HS 08	6	4	1/4"	S	M 20 x 1,5	12	55,0	24
TRP 08 HS	8	5	5/16"	S	M 20 x 1,5	12	64,0	24
TRP 10 HS 08	10	6	3/8"	S	M 20 x 1,5	12	-	-
TRP 10 HS	10	6	3/8"	S	M 22 x 1,5	14	66,0	27
TRP 13 HS	12	8	1/2"	S	M 24 x 1,5	16	71,0	27