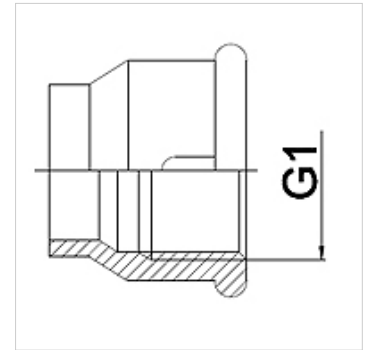


### Savybės

<b>Taikymo sritis</b>	Metalinių žarnų prijungimo armatūra,
<b>1 jungtis</b>	Srieginė mova su cilindrinio, coliniu vidiniu sriegiu
<b>Norma</b>	DIN EN 10226 / ISO 7-1
<b>Gaminio forma</b>	tiesus
<b>Medžiaga</b>	kalusis ketus
<b>Panaudojimas</b>	sulituotas modelis atsparus iki 200 °C temperatūrai



### Nuoroda

The specified working pressure PN(bar) relates to the working temperature of -20 °C to 120 °C. At working temperature of 120 °C to 200 °C the working pressure PN (bar) reduces to 22,7 bar.

### užsakymo nuorodos

Kiti modeliai pagal užklausą

### Prekė

Pavadinimas	DN	PN (bar)	G1
WA 004 IR	4	25	Rp 1/8"
WA 006 IR	6	25	Rp 1/4"
WA 010 IR	10	25	Rp 3/8"
WA 013 IR	13	25	Rp 1/2"
WA 020 IR	20	25	Rp 3/4"
WA 025 IR	25	25	Rp 1"
WA 032 IR	32	25	Rp 1.1/4"
WA 040 IR	40	25	Rp 1.1/2"
WA 050 IR	50	25	Rp 2"
WA 065 IR	65	25	Rp 2.1/2"
WA 080 IR	80	25	Rp 3"
WA 100 IR	100	25	Rp 4"

### Gaminių variantai

<b>WA IR RG</b>	Jungiamoji dalis ... IR, raudonasis žalvaris, Vario lydinys
<b>WA IR ST</b>	Jungiamoji dalis ... IR, plienas, Plienas (galima virinti)
<b>WA IR VA</b>	Jungiamoji dalis ... IR, VA, nerūdijantysis plienas